

SAILOR® FLEET ONE

COBHAM

La primera elección es Fleet One

2015 Product Sheet

Lo más importante que construimos es confianza

SAILOR Fleet One es el complemento ideal para el nuevo servicio de Inmarsat. Fleet One utiliza

4 satélites Inmarsat por constelación para entregar servicios de voz por satélite y conectividad que son ideales para su uso en barcos más pequeños..

Antena con su diseño compacto, ligero y la simple instalación, SAILOR Fleet One es un punto de entrada de bajo costo para el mundo de las comunicaciones por satélite que te mantiene conectado en todo momento y lugar del mundo.

Data & Voz

SAILOR Fleet One permite conexiones de datos-actividad hasta 100kbps y llamadas de voz en una sola línea. Sus capacidades ofrecen una funcionalidad de comunicación importante para los usuarios recreacionales y de pesca que necesitan comunicaciones de voz fiables y de Internet con conectividad a bordo, cuando las redes celulares no están disponibles, o simplemente no ofrecen la calidad necesaria para una buena comunicación.

Calidad & Confianza

SAILOR Fleet One está diseñado por los mismos altos estándares que la línea de productos SAILOR FleetBroadband existente; calidad que más de 35.000 usuarios finales han experimentado hasta ahora. Con la facilidad de uso y durabilidad a la vanguardia, SAILOR Fleet One puede ser usada para proporcionar comunicaciones fiables y de calidad, grandes cruceros en alta mar o la pesca artesanal..

Facil Instalación

La SAILOR Fleet One es una antena ligera y fácil de instalar, incluso en pequeñas embarcaciones, y la conexión con el equipo de la cubierta de abajo es bastante simple que los perspicaces propietarios pueden manejar la instalación y mantenimiento por sí mismos. Puede ser pequeña, pero tiene los paquetes de potencia suficiente para generar bastante ancho de banda para el uso de correo electrónico navegación por sitios web y sitios de medios sociales.

La primera elección es Fleet One

Contruido por la gente detrás de la gama líder SAILOR FleetBroadband, SAILOR Fleet One es la primera opción para su barco.

Los propietarios eligen el servicio en su flota, ya que garantiza una conectividad fiable incluso en barcos más pequeños que no cuentan con la habitación, o el presupuesto, para antenas satcoms más grandes.

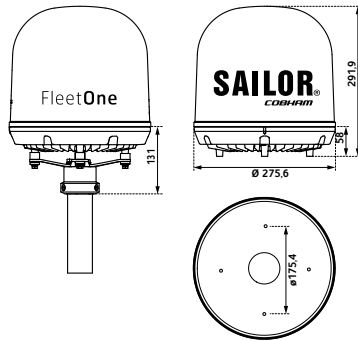


SAILOR® FLEET ONE

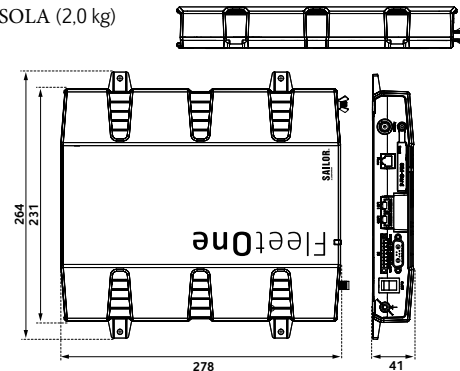
La Primera eleccion es Fleet One



SAILOR Fleet One
ANTENA DOMO (3,9 kg)



SAILOR FLEET ONE
CONSOLA (2,0 kg)



CERTIFICACIONES

Inmarsat Fleet One aprobada conforme a RTTE, CE Marked. Testeado por FCC part 25

BANDA Y FRECUENCIA

Rx	1518 - 1559 MHz
Tx	1626.5 - 1660.5 MHz 1668.0 - 1675.0 MHz
Ch. spacing	10.5 - 189 kHz, Rx 21 - 189 kHz, Tx
Ch. size	1.25 KHz

ANTENA Y CABLE RECOMENDADO

Cable loss max/min	20 dB at 1,62 GHz and 1.0 Ω DC loop resistance max. 3 dB at 36 - max. 4 dB at 54 MHz
--------------------	---

ALIMENTACION Y CONSUMO

DC Voltaje de Entrada(isolated)	10.5V to 32V DC
Alimentacion y Potencia (max), incl. antenna & PoE output	120 W @ 10-32 V

CONDICIONES CLIMATICAS

Temperatura Ambiente	-25 to +55 C
Storage	-40 to +85 C
Survival (power on, non functional)	-40 to +80 C
Vigilancia térmica automática apaga el sistema de forma gradual en la facilidad de propia Tª	
BDU operatividad con humedad	95% non-condensing at +40 C
ADU enclosure	IPX6
ADU operating humidity	"Exposed" according to EN60 945
BDU enclosure	IP30
Icing (survival)	Max 25 mm

VIBRACIONES DE LA ANTENA (ADU)

Vibracion, operacional	Random spectrum 1.05 g rms x 3 axes: 5 to 20 Hz: 0.02 g2/Hz 20 to 150 Hz: -3 dB/octave
Vibracion, no-operaccional	Random spectrum 1.7 g rms 2 h x 3 axes (6 h total): 5 to 20 Hz: 0.05 g2/Hz, 20 to 150 Hz: -3 dB/octave

MOVIMIENTO DEL BUQUE

Roll	+/- 30 deg. per. 4 s, max 0.7 g tan.
Pitch	+/- 15 deg. per. 3 s, max 0.6 g tan.
Yaw	+/- 10 deg. per. 5 s, max 0.3 g tan.
Surge	+/- 0.5g
Sway	+/- 0.5g
Heave	+/- 0.7g
Turning rate	+/- 36 °/s; ACC 12 °/s²
Headway speed	22 m/s (42 knots)
Wind	100 knots

MECHANICAL SHOCK

2.0 Kg/11 half-sine

CONECTORES DE CONSOLA Y ANTENA

ADU (Above Deck Unit)	TNC, female
BDU (Below Deck Unit)	TNC, female

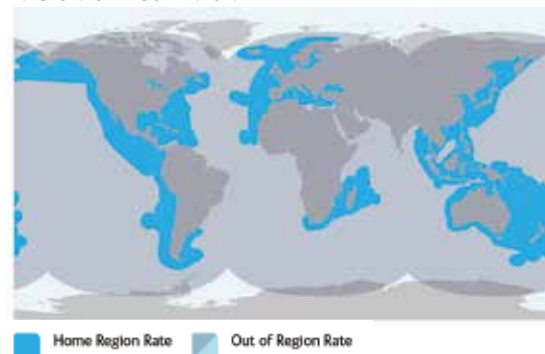
SERVICIOS

Standard IP	Up to 100 kbps
Streaming IP	-
ISDN Data	-
SMS (standard 3G)	160 caracteres
Voz Standard	4 kbps

TIPOS DE CONEXIONES

Ethernet/PoE	2 puerto
Phone/Fax (2-wire)	1 puerto
I/O Conector	1 conector con 5 configuraciones inputs/outputs
Estados LED	LED indicador de Poder
SIM Card Slot	1 SIM Card slot para Fleet One SIM card
Router	Integral DHCP/NAT router
PBX	Built-in PBX

REGIONES DE COBERTURA



Para futura informacion favor contactese a:

Cobham SATCOM Maritime
Lundtoftegaardsvej 93 D
DK-2800 Kgs. Lyngby
Denmark
www.cobham.com
Tel: +45 3955 8800
Fax: +45 3955 8888

